



Proyecto y producción

Grado en Diseño Arquitectónico de Interiores
Universitat Politècnica de València 2026

Código	Resumen
DD	Demoliciones y consolidaciones
AM	Acondicionamiento del terreno
EC	Cimientos y elementos de contención
EE	Estructuras
EQ	Cubiertas
EF	Fachadas y particiones
EN	Aislamiento e impermeabilización
ER	Revestimientos
EI	Instalaciones
EM	Equipamiento y mobiliario
UP	Firmes y pavimentos urbanos
US	Equipamiento vial
UJ	Jardinería
F	Actuaciones ferroviarias
OP	Puertos y costas
R	Rehabilitación, conservación y mantenimiento
GR	Gestión de residuos
SS	Seguridad y salud
C	Control de calidad, inspecciones, pruebas y catas
P	Productos, materiales y equipos
M	Medios materiales y humanos

Del diseño al número

Proyecto y producción 2026

Descripción de unidad de obra

- Tiene **carácter contractual**, por encima de la descomposición y demás documentos de proyecto:

“Todos los trabajos, medios auxiliares y materiales que sean necesarios para la correcta ejecución y acabado de cualquier unidad de obra se considerarán incluidos en el precio de la misma, aunque no figuren todos ellos especificados en la descomposición o descripción de los precios.”

Artículo 153.1 del Reglamento General de la Ley de Contratos de las Administraciones Públicas

- Rigurosa y **exhaustiva descripción** de la unidad de obra **tal y como debe quedar terminada**, indicando los materiales, los sistemas de puesta en obra y los trabajos complementarios necesario para su ejecución.
- La especificación de los materiales se realiza mediante referencias a Normas, DIT, especificaciones internacionales o nacionales o referencias a marcas o productos comerciales.

Código	Resumen
DD	Demoliciones y consolidaciones
AM	Acondicionamiento del terreno
EC	Cimientos y elementos de contención
EE	Estructuras
EQ	Cubiertas
EF	Fachadas y particiones
EN	Aislamiento e impermeabilización
ER	Revestimientos
EI	Instalaciones
EM	Equipamiento y mobiliario
UP	Firmes y pavimentos urbanos
US	Equipamiento vial
UJ	Jardinería
F	Actuaciones ferroviarias
OP	Puertos y costas
R	Rehabilitación, conservación y mantenimiento
GR	Gestión de residuos
SS	Seguridad y salud
C	Control de calidad, inspecciones, pruebas y catas
P	Productos, materiales y equipos
M	Medios materiales y humanos

Del diseño al número

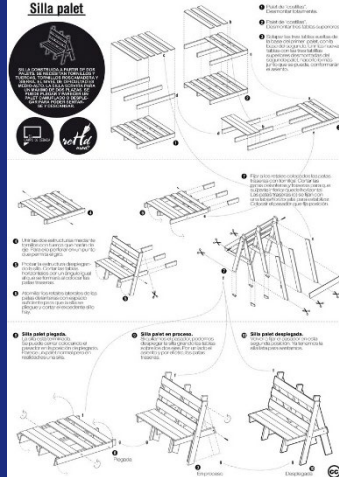
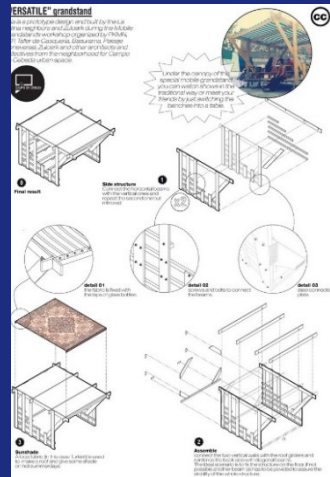
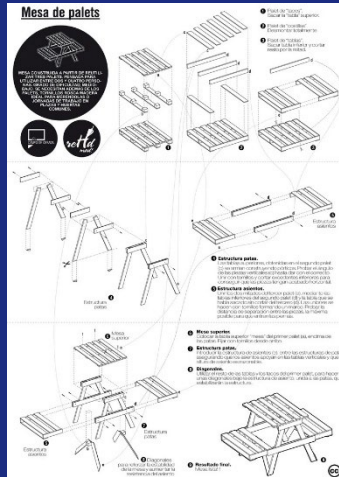
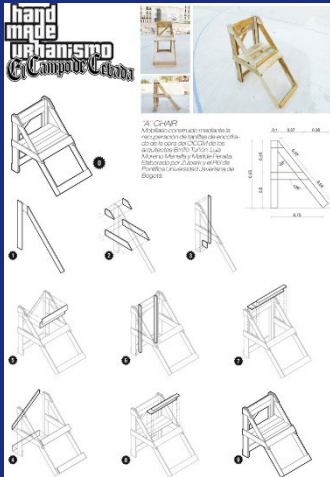
Proyecto y producción 2026

Objetivo de las mediciones

Cuantificar las cantidades de cada unidad de obra a ejecutar.

Organización de las mediciones

- Asignar distintas líneas de medición a cada unidad de obra de manera que **se identifique claramente cada componente del proyecto** en el presupuesto, en los planos y en la obra construida.
- **Seguir el proceso de ejecución** de la obra para poder certificar y controlar los costes de la obra adecuadamente.
- Adaptar el esfuerzo a la precisión deseada. Principio de Pareto: centrar el esfuerzo en el **20 % de las partidas que suponen el 80 % del importe** del presupuesto.
- Ser **metódico** para evitar errores y aumentar la eficiencia.



Del diseño al número

Proyecto y producción 2026

3 conceptos clave...

Unidad de obra: descripción del material, los sistemas de puesta en obra y trabajos complementarios para la ejecución de un elemento constructivo

Partida: agrupación lógica de unidades de obra (estructura, cerramiento, acabados...)

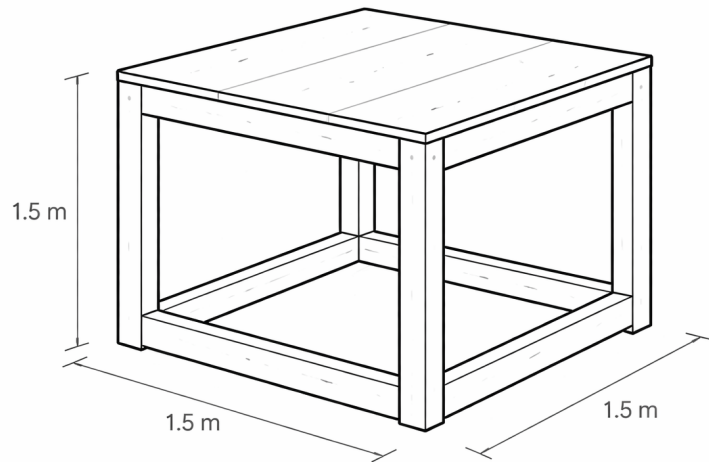
Precio unitario: cuánto cuesta cada unidad

Y un proyecto pertinente:

Viabilidad: puede construirse con los recursos técnicos, económicos y materiales disponibles

Optimización del material: utilizar la menor cantidad posible de recursos sin perder calidad ni estabilidad, ajustando dimensiones y sistemas constructivos

Bajo impacto: minimizar el consumo de recursos, la generación de residuos y la huella ambiental tanto en la construcción como en el uso



Del diseño al número

Proyecto y producción 2026

Estructura

Descripción: listones de madera aserrada de abeto (8x8x150)

Medición: $12 \times 1,5 = 18$

Unidad: ml

Tablero

Descripción: tableros de contrachapado de álamo (1,5x150x50)

Medición: $1,5 \times 1,5 = 2,25$

Unidad: m²

Tornillería/herrajes

Descripción: tornillo para madera con cabeza avellanada de rosca completa de acero cincado ($\varnothing 5 \times L.60$)

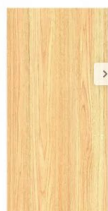
Medición: $8 \times 3 = 24$

Unidad: mm

Descripción: tornillo para madera con cabeza avellanada de rosca completa de acero cincado ($\varnothing 6 \times L.120$)

Medición: $4 \times 12 = 48$

Unidad: mm



Ref. 86214604

Protector madera exterior color INCOLORO para caseta de jardín, mobiliario, puerta, ventana PROMADE mate 750 ml base agua

★★★★★ 376 opiniones

Nuestro precio + bajo

12,50 €

Ver condiciones envío estándar GRATIS +29€

Vendido y enviado por LEROY MERLIN

Capacidad (en litros) 0,75 + 1 Opción Color INCOLORO + 3 Opciones

Cantidad

- 1 +

Añadir al carrito



Descubre todas las ventajas que el Club Leroy Merlin tiene para ti [Iniciar sesión](#)

Familia de color	Incoloro / transparente
Aspecto	Mate
Capacidad (en l)	4
Marca del producto	PROMADE
Tiempo de secado completo (en h)	6
Rendimiento (en m ² /l)	10-12
Cantidad de gramos de COV/l	0,4
Tiempo de secado al tacto (en h)	3
Rendimiento medio (m ² /L)	10
Material de destino	Cualquier tipo de madera
Consistencia	Líquido
Destino	Cancela Caseta de jardín Fachada Mobiliario Pared Persiana Puerta Terraza Valla Ventana
Modelo comercial	Lasur Pro al agua Promade
Lugar de uso	Interior / exterior
Tipo de producto	Protector madera exterior

Del diseño al número

Proyecto y producción 2026

Acabado

Descripción: lasur transparente mate hidrofugante y resistente a los rayos UV

Medición: 1,5 x 1,5 + 0,08 x 1,5 x 4 x 12 = 8

Unidad: m²

Marca: PROMADE

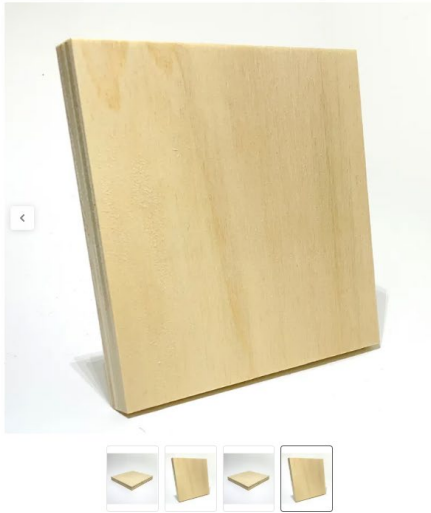
Rendimiento: 10-12 m²/l

Cantidad necesaria: 8/10 = 0,8 l

Formato comercial: 0,75 l

Rendimiento: 100 %

Herramientas: brocha, rodillo, bandeja...



Ref. 92707656

Tablero Contrachapado de álamo Ep. 15 mm x L.150 x 60 cm

58,17 €

Paga a plazos con PayPal

Exclusivo web, no se vende en tienda ni por teléfono

Vendido y enviado por **ILMIOPANNELLO**

Cantidad

— 1 +

Añadir al carrito



¿Cómo comprar?

Entrega a domicilio

• A partir de 4 días a domicilio por 39 €



Tiendas cercanas

Ver la disponibilidad en las tiendas

Del diseño al número

Proyecto y producción 2026

Tablero

Descripción: tableros de contrachapado de álamo (1,5x150x50)

Medición: 1,5 x 1,5 = 2,25

Unidad: m²

Marca: ILMIOPANNELLO

Medidas tablero: 150 x 60

Cantidad necesaria: 3 tableros

Desperdicio: 3 tableros de 10 x 150

Rendimiento: $1 - (10 \times 150) / (60 \times 150) = 83 \%$

Herramientas: atornillador, cabezal, sierra circular...

PARTIDA	UNIDAD	MEDICIÓN	CANTIDAD	RENDIMIENTO	PRECIO UNITARIO	TOTAL

Del diseño al número

Proyecto y producción 2026